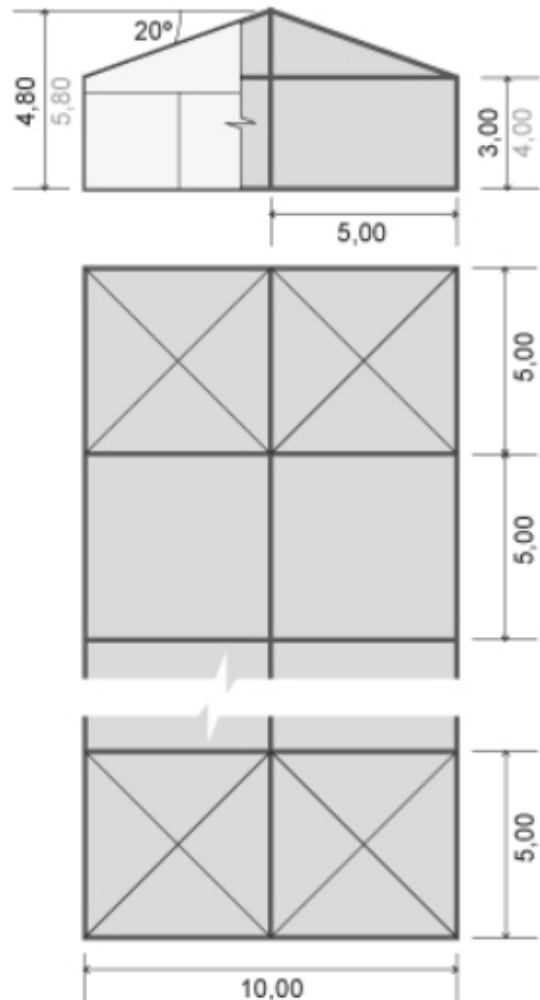


CARPA DOS AGUAS 10M

FICHA TÉCNICA

Ficha Técnica de la Carpa Modular AL-10



Dimensiones (m)

Ancho del pórtico (a ejes)	10,00
Altura lateral	3,00/4,00
Altura total	4,80/5,80
Longitud del módulo	5,03
Longitud de pieza mas larga (cercha)	5,38
Sección del perfil	140x98 mm

Pesos (kg)

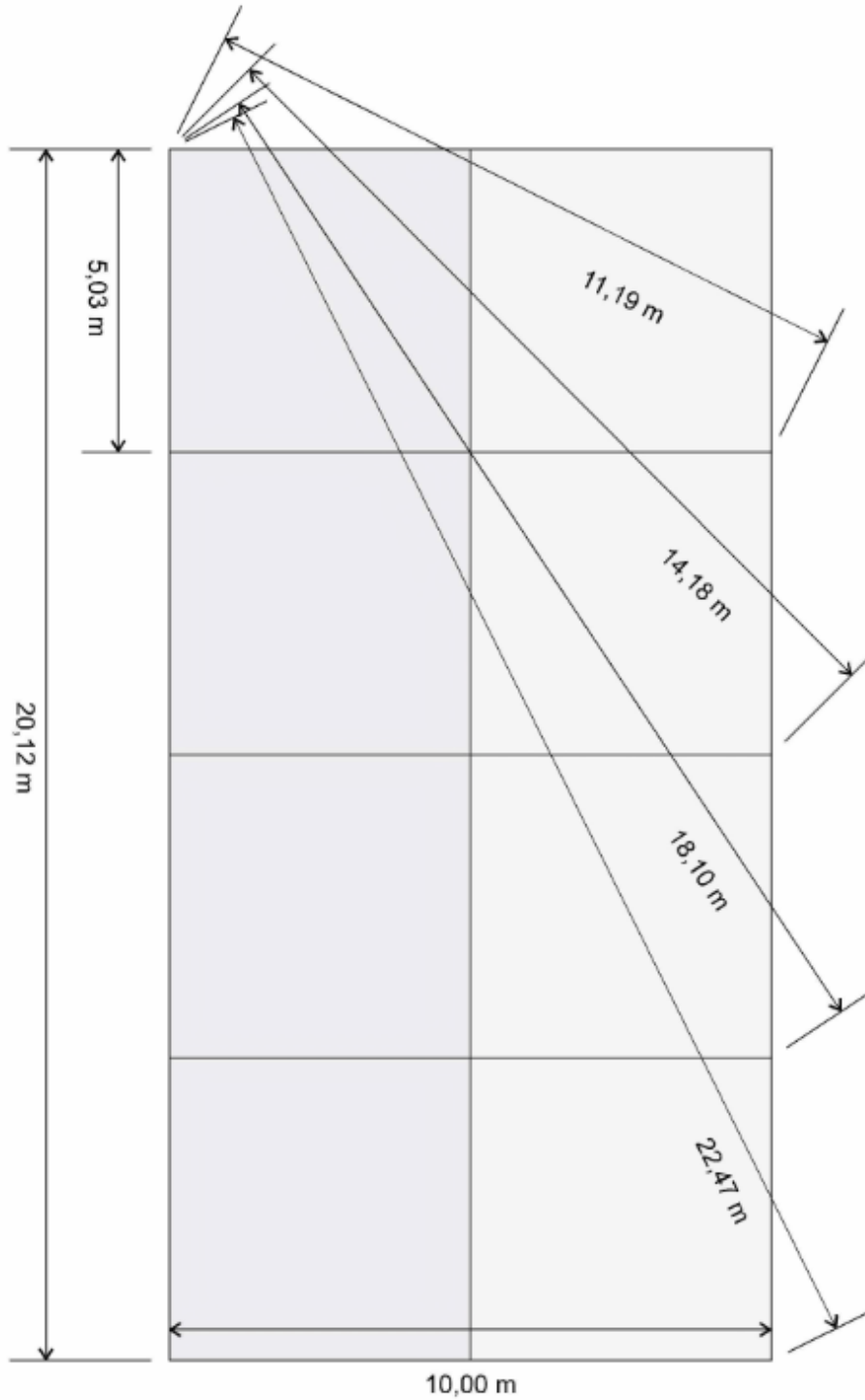
Módulo base (2 pórticos+correas+lona)	510/535
Módulo suplementario (1 pórtico+correas+lona)	355/370
Fachada del piñón (pilares+cortineros+lona)	145/150

Tiempo de montaje aprox. (horas)

Carpa de 10x30 m, 4 personas (sin maquinaria)	4
-----------------------------------------------	---

CARPA DOS AGUAS 10M

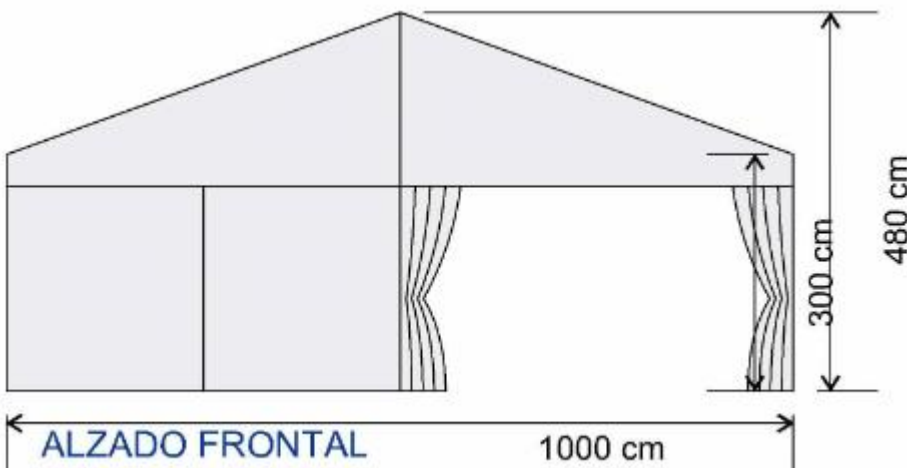
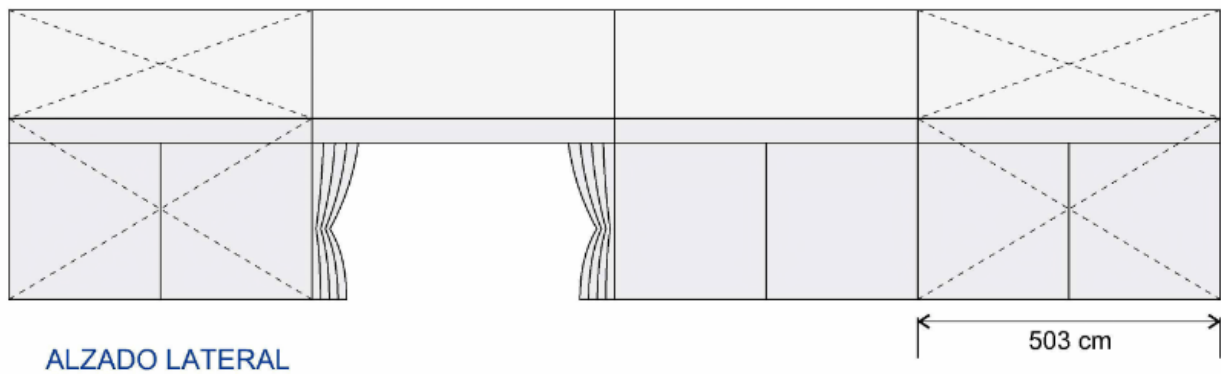
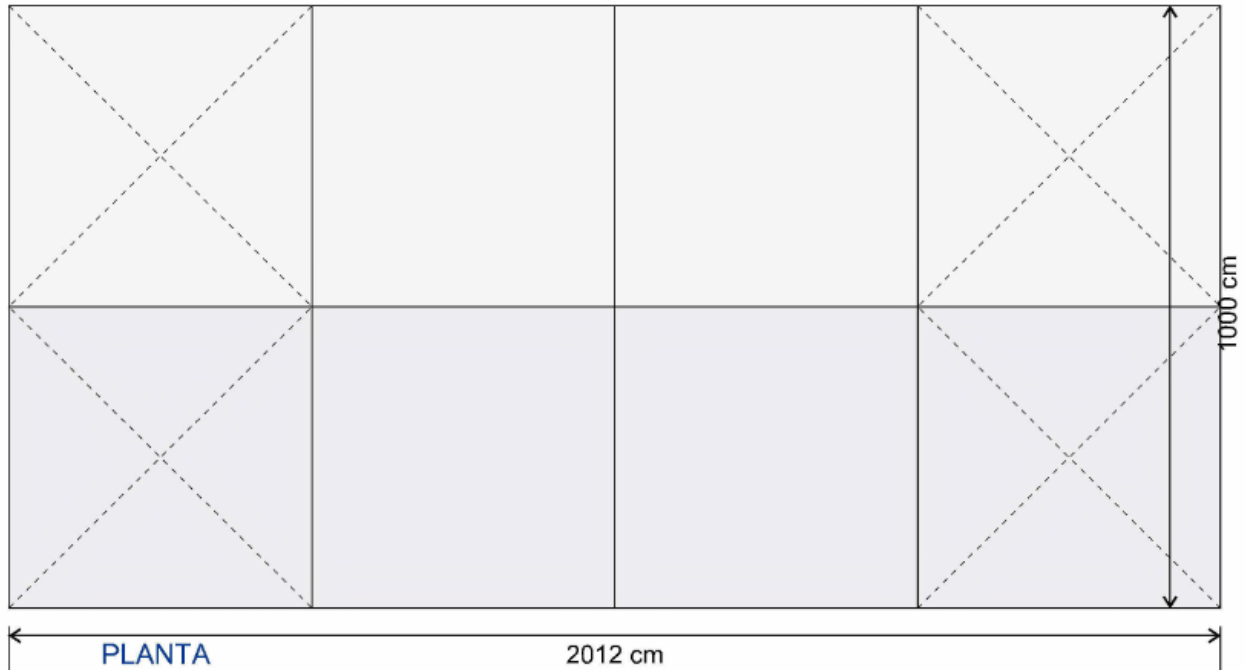
REPLANTEO



Medidas a Ejes de las placas

CARPA DOS AGUAS 10M

MEDIDAS

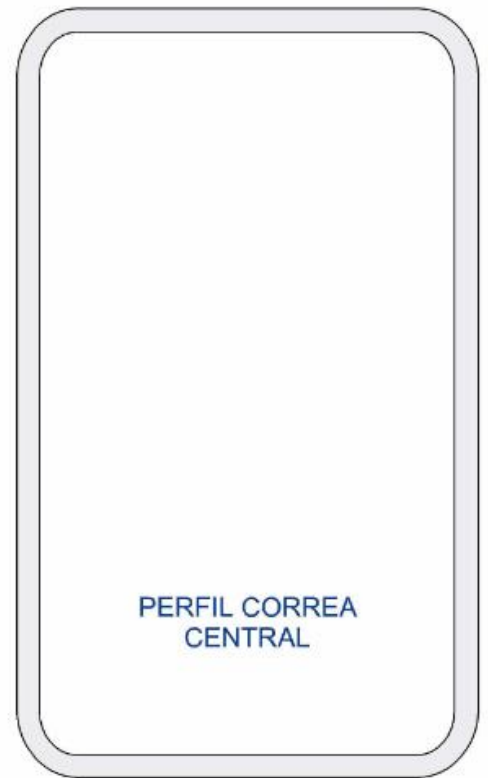
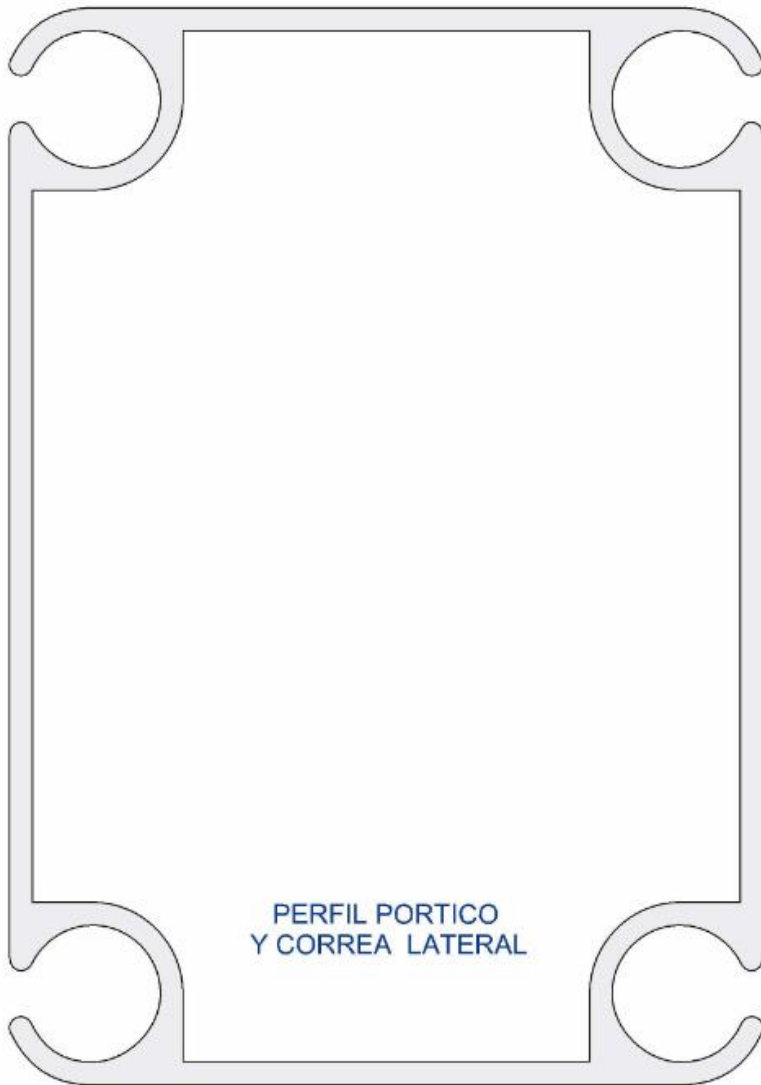


Medidas a Ejes
de Placas

CARPA DOS AGUAS 10M

SECCIÓN DE PERFILES

ESCALA 1:1



ESTRUCTURA

DESPIECE DE LA CARPA

1. Larguero de cercha
2. Pilar normal
3. Pilar de esquina
4. Correa de cortina
5. Correa central fina
6. Pilar de piñón
7. Correa de cortina de piñón
8. Cables cortos de lateral
9. Cables largos de techo
10. Placa de anclaje
11. Codo de unión pilar-cercha
12. Unión de cumbrera

